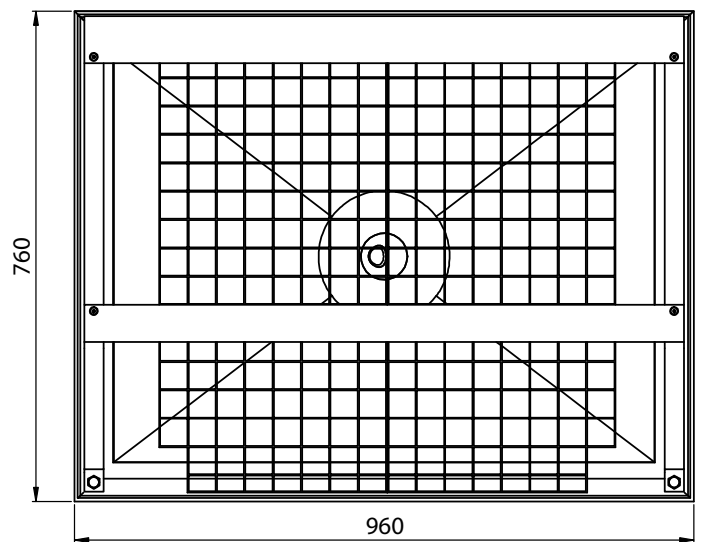
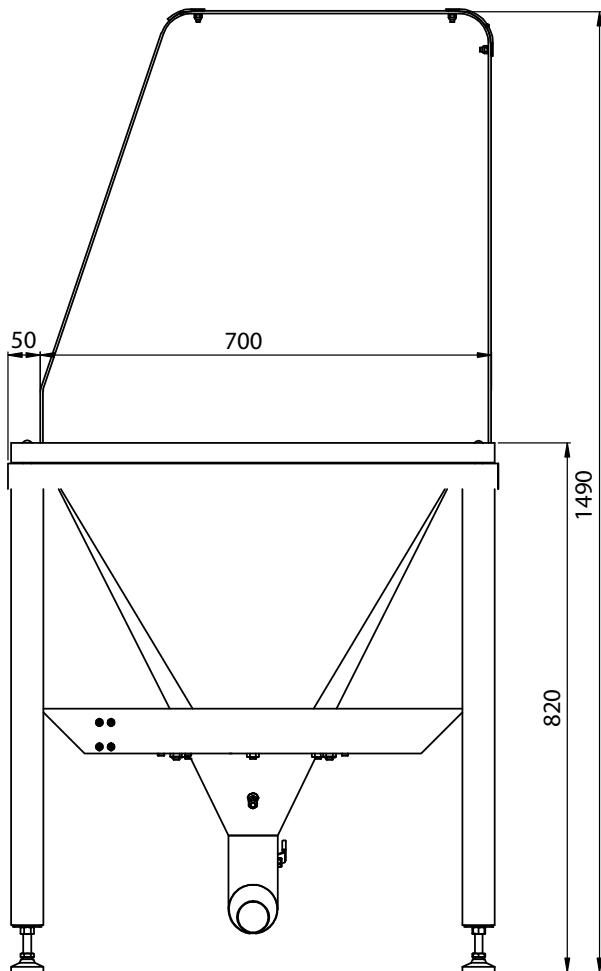


För tömning av små säckar 25-50kg. Fungerar både för plast- och papperssäckar.  
Enheten är försedd med en mataradapter för anslutning mot vakuumtransportsystem.  
Konan rymmer 95 liter och är utförd i livsmedels polyuretan.  
Tömmar effektivt svår rinnande pulver med twistfunktionen.

- BIF 01.001 Småsäckstömmare Grundenhet
- BIF 02.001 Avlastningsbord för säck
- BIF 02.002 Skyddshuv PVC med stös för utsug
- BIF 02.003 Vridenhet för twistfunktionen
- PROJ 1052 Pneumatisk sekvensstyrning av twistfunktion

Mataradapter finns med röranslutning  $\varnothing 32$ ,  $\varnothing 51$  och  $\varnothing 76$ mm



Din Representant

**Belker**  
Vakuumenteknik

Strågatan 5, 653 43 KARLSTAD  
Tel: 054-55 80 90 , Fax: 054-55 80 95  
mail: info@belker.se web: www.belker.se

[www.vacubulk.com](http://www.vacubulk.com)